



## Porte Tagliafuoco a Battente BS STD



**OFFICINE BREVETTI SISTI S.r.l.**  
Via S. Paolo della Croce, 2/4  
20060 Liscate (Mi)

Tel. +39 02 95351141  
Fax +39 02 95350144

[www.officinebrevettisisti.com](http://www.officinebrevettisisti.com)  
[info@officinebrevettisisti.com](mailto:info@officinebrevettisisti.com)

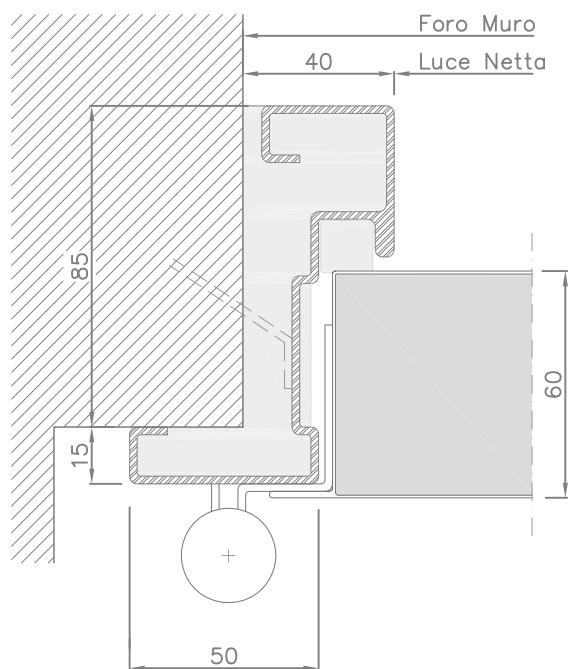
## SCHEDE TECNICHE

Società **Certificata ISO 9001** dal 2004  
Certificato n. SQ041804

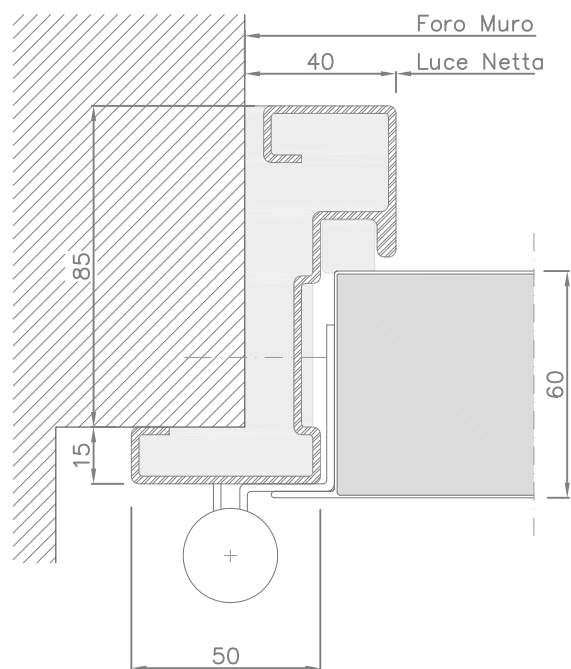
## Porta Tagliafuoco a Battente BS STD

Porta interna pedonale ad uno o due Battenti Classe REI 60 - REI 120 secondo la norma UNI 9723  
Omologata Secondo il D.M. 21.06.2004

FISSAGGIO A MURARE con ZANCHE



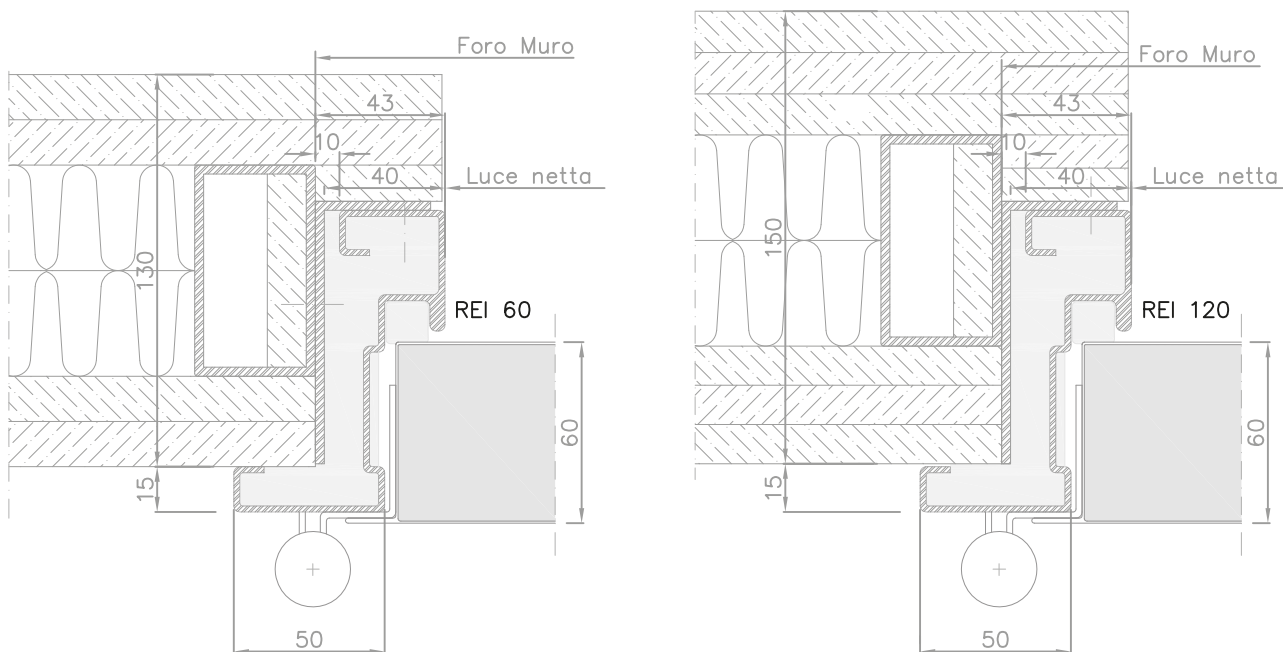
FISSAGGIO con TASSELLI



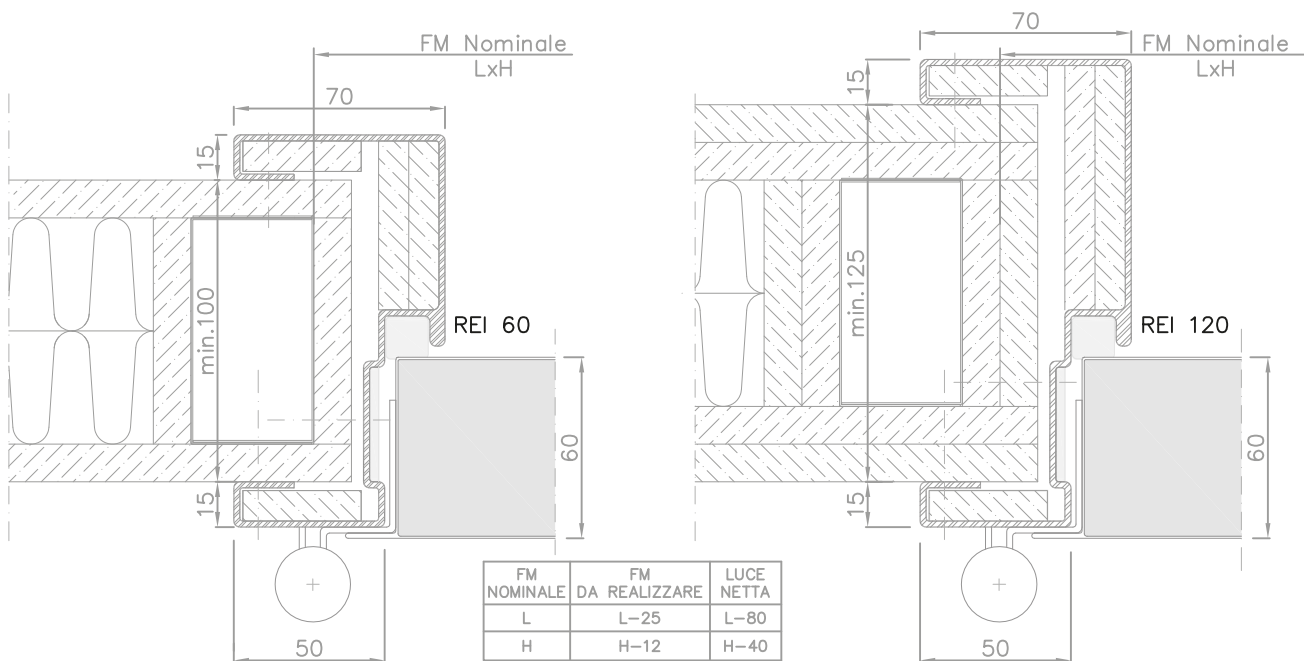
# Porta Tagliafuoco a Battente BS STD

Porta interna pedonale ad uno o due Battenti Classe REI 60 - REI 120 secondo la norma UNI 9723  
Omologata Secondo il D.M. 21.06.2004

## FISSAGGIO SU PARETE IN CARTONGESSO CON TELAIO ANGOLARE



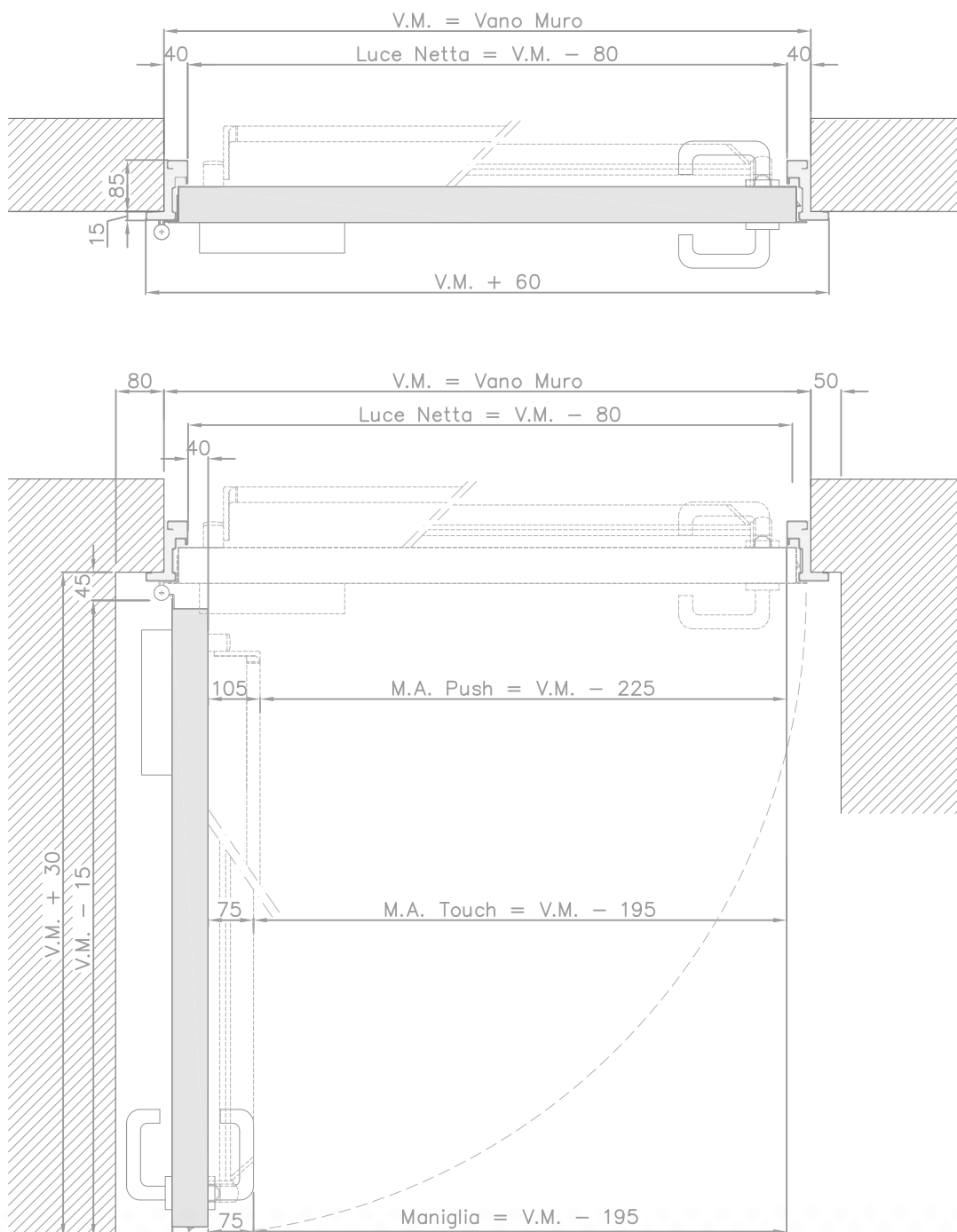
## FISSAGGIO SU PARETE IN CARTONGESSO CON TELAIO ABBRACCIANTE



# Porta Tagliafuoco a Battente BS STD

Porta interna pedonale ad uno o due Battenti Classe REI 60 - REI 120 secondo la norma UNI 9723  
Omologata Secondo il D.M. 21.06.2004

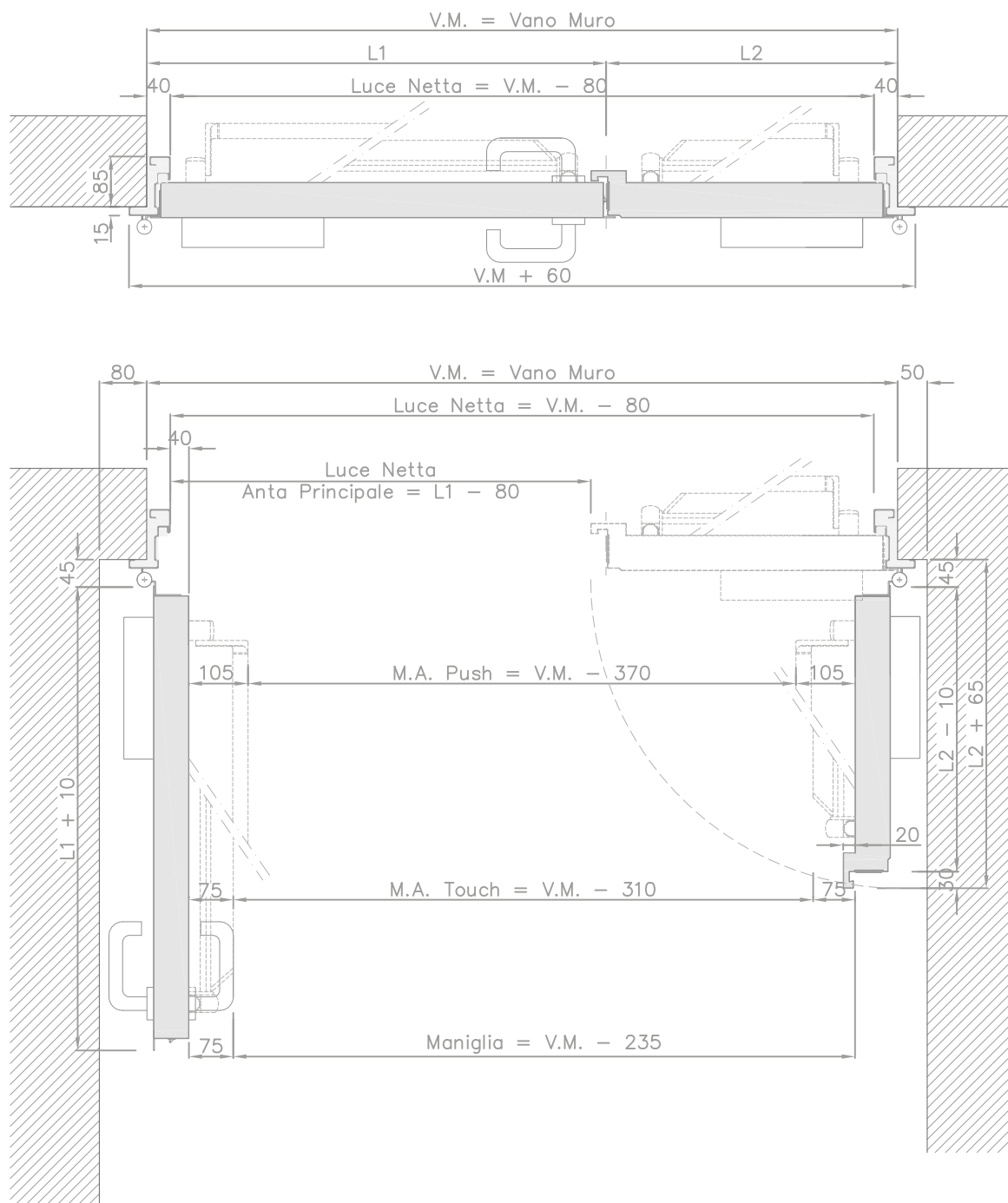
SEZIONE ORIZZONTALE PORTA AD UN BATTENTE



# Porta Tagliafuoco a Battente BS STD

Porta interna pedonale ad uno o due Battenti Classe REI 60 - REI 120 secondo la norma UNI 9723  
Omologata Secondo il D.M. 21.06.2004

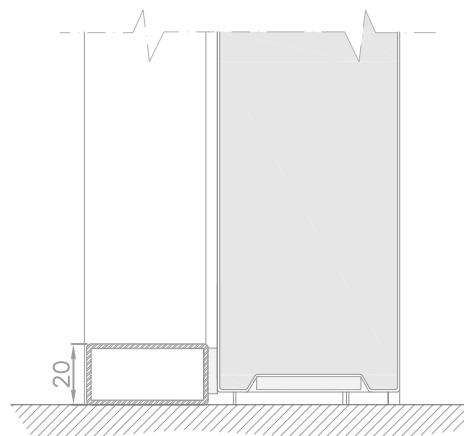
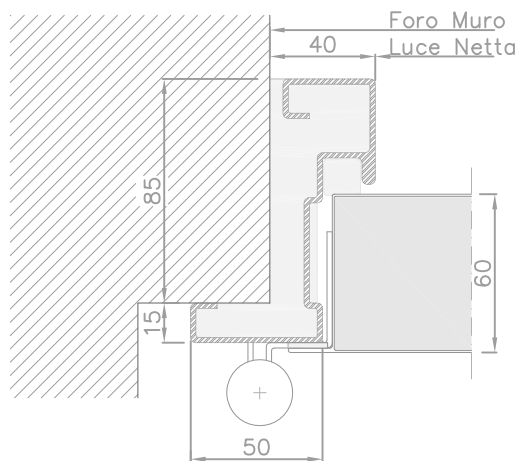
SEZIONE ORIZZONTALE PORTA A DUE BATTENTI



# Porta Tagliafuoco a Battente BS STD Afonica A30

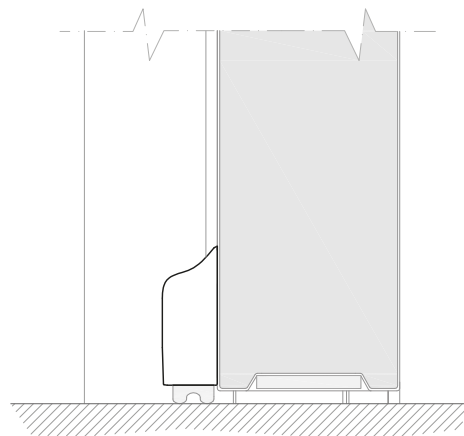
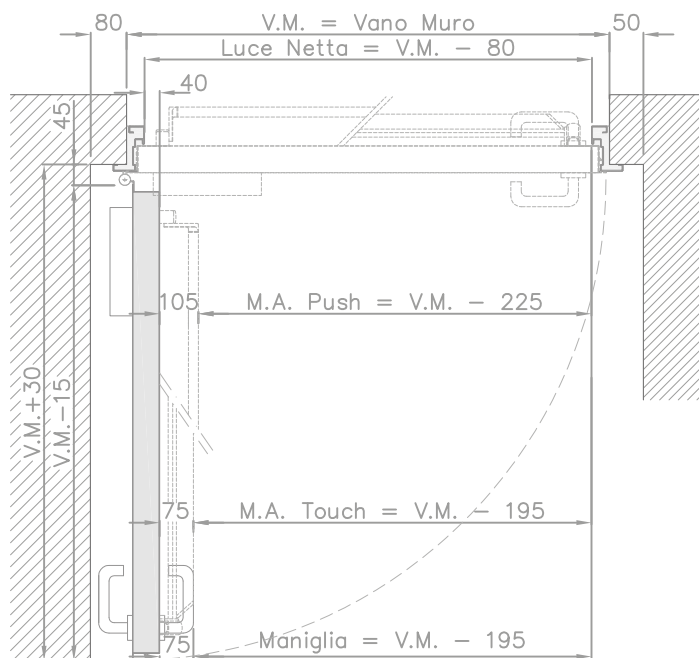
Porta interna pedonale ad uno o due Battenti Classe REI 60 - REI 120 secondo la norma UNI 9723  
Omologata Secondo il D.M. 21.06.2004

PARTICOLARE TELAIO - ANTA



PARTICOLARE  
BATTUTA A PAVIMENTO  
CON PROFILATO TUBOLARE  
E GUARNIZIONE NEOPRENE

SEZIONE ORIZZONTALE PORTA AD UN BATTENTE



PARTICOLARE  
GUARNIZIONE AUTOMATICA  
APPLICAZIONE ESTERNA