



## Porte Tagliafuoco Vetrate



**OFFICINE BREVETTI SISTI S.r.l.**  
Via S. Paolo della Croce, 2/4  
20060 Liscate (Mi)

Tel. +39 02 95351141  
Fax +39 02 95350144

[www.officinebrevettisisti.com](http://www.officinebrevettisisti.com)  
[info@officinebrevettisisti.com](mailto:info@officinebrevettisisti.com)

## SCHEDE TECNICHE

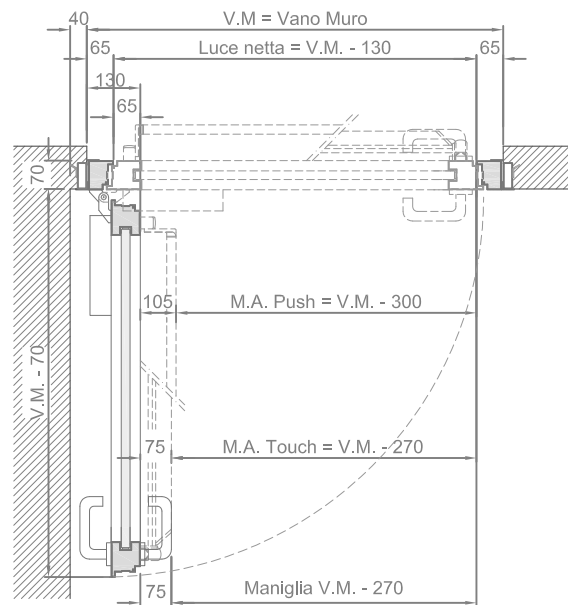


Società **Certificata ISO 9001** dal 2004  
Certificato n. SQ041804

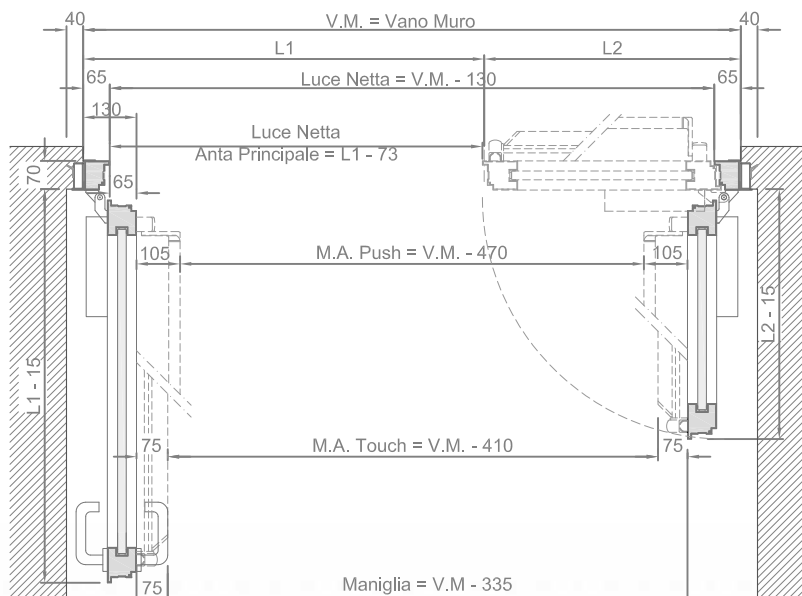
# Porta Tagliafuoco Vetrata a Battente VX94AL

UNI 9723 - Classe REI 60

## SEZIONE ORIZZONTALE PORTA AD UN BATTENTE



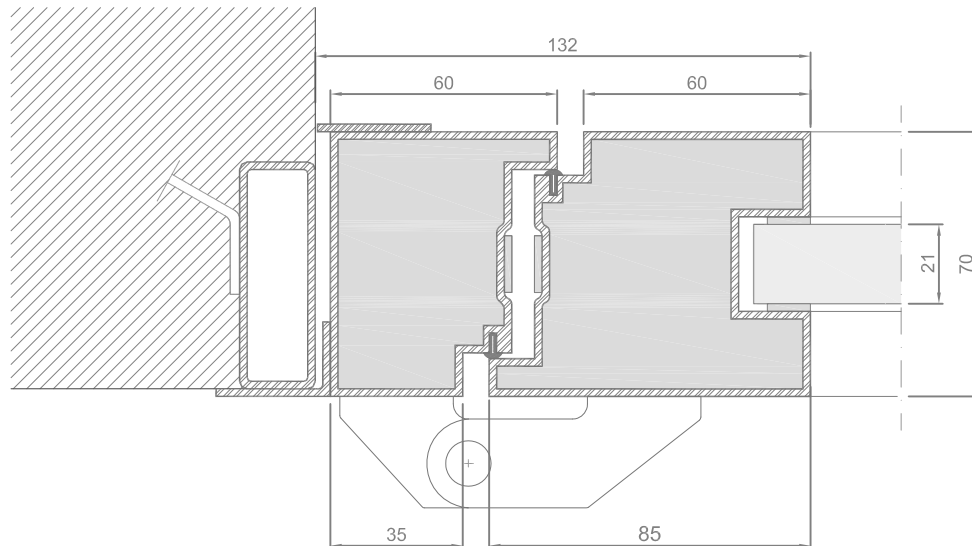
## SEZIONE ORIZZONTALE PORTA A DUE BATTENTI



# Porta Tagliafuoco Vetrata a Battente VX94AL

UNI 9723 - Classe REI 60

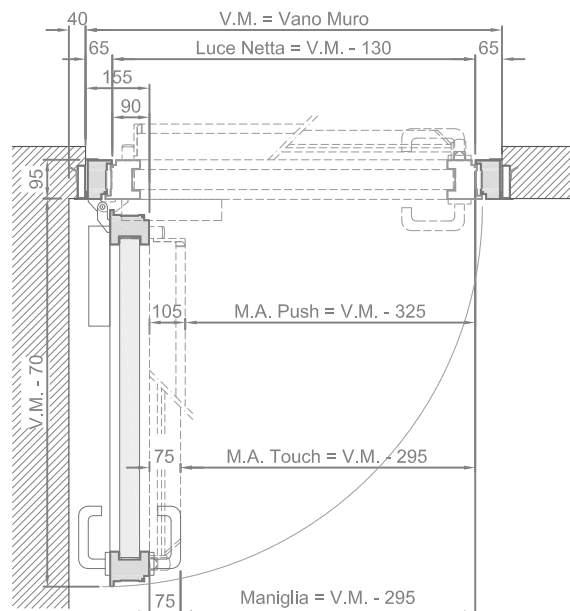
PARTICOLARE TELAIO - ANTA



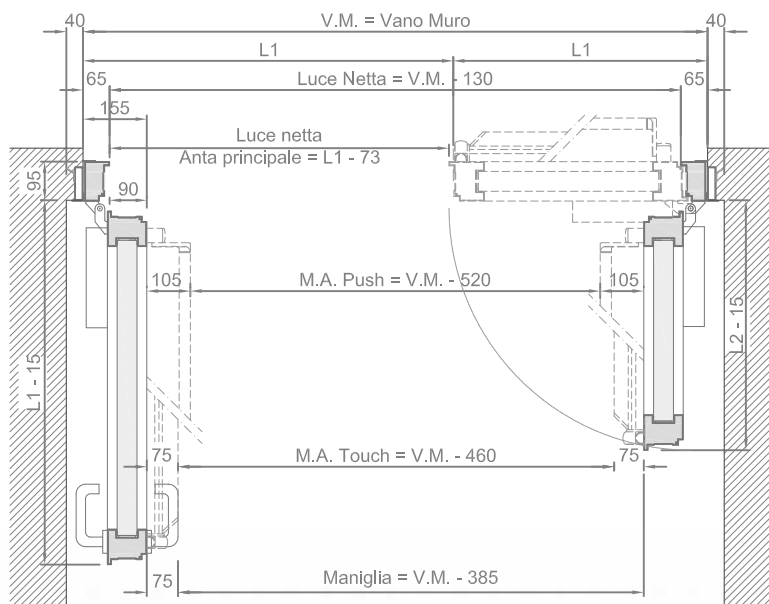
# Porta Tagliafuoco Vetrata a Battente VX94AL

UNI 9723 - Classe REI 120

SEZIONE ORIZZONTALE PORTA AD UN BATTENTE



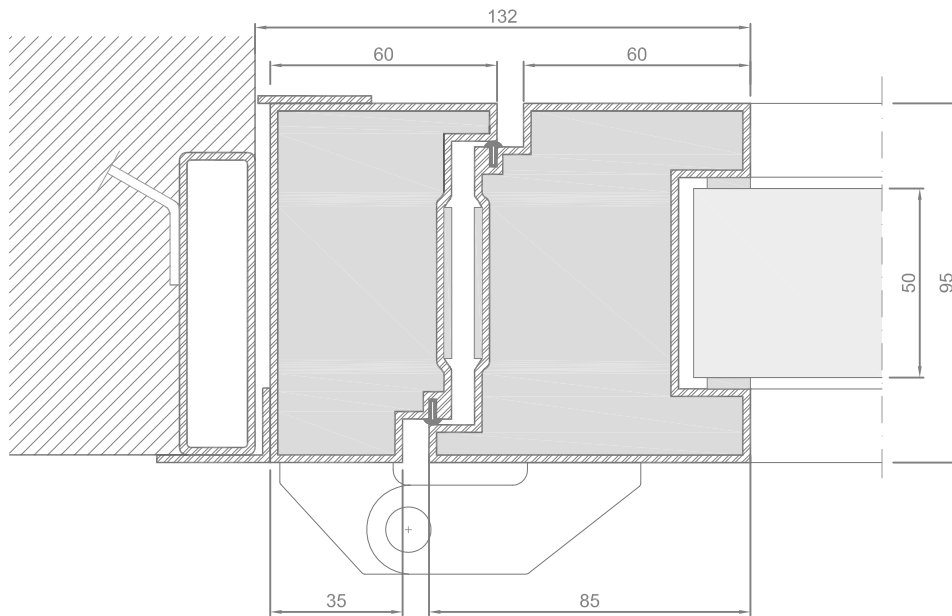
SEZIONE ORIZZONTALE PORTA A DUE BATTENTI



# Porta Tagliafuoco Vetrata a Battente VX94AL

UNI 9723 - Classe REI 120

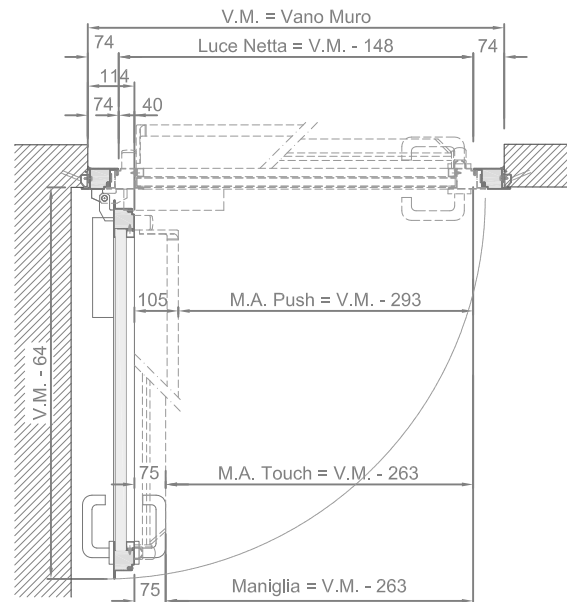
PARTICOLARE TELAIO - ANTA



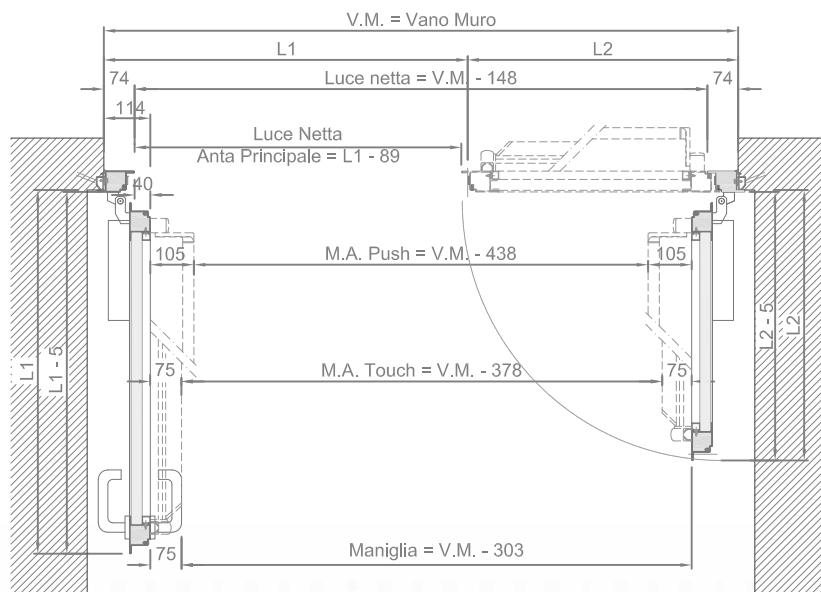
# Porta Tagliafuoco Vetrata a Battente VX94FE

UNI 9723 - Classe REI 60

## SEZIONE ORIZZONTALE PORTA AD UN BATTENTE



## SEZIONE ORIZZONTALE PORTA A DUE BATTENTI

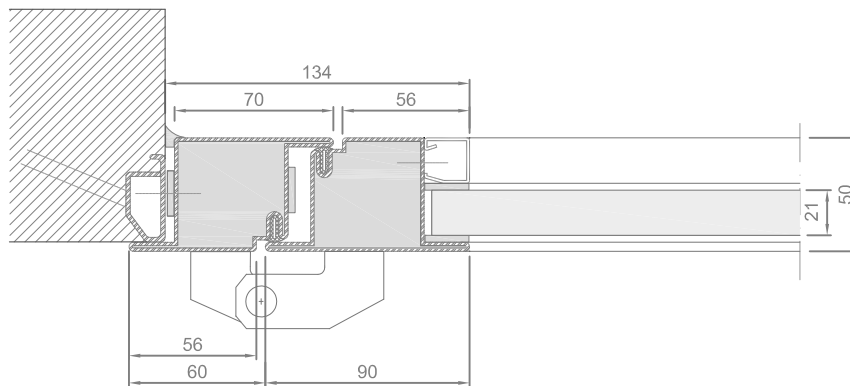


# Porta Tagliafuoco Vetrata a Battente VX94FE

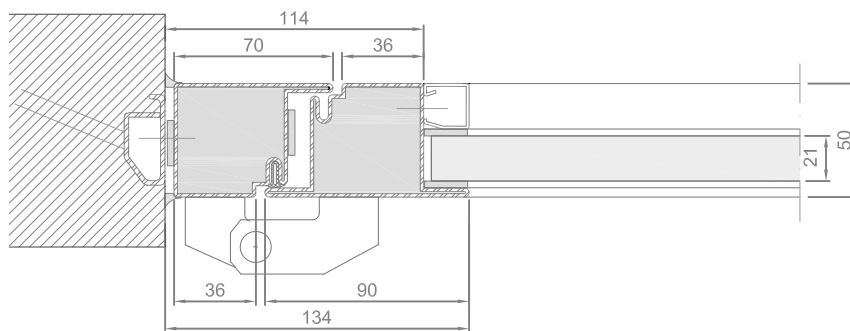
UNI 9723 - Classe REI 60

## PARTICOLARE TELAIO - ANTA

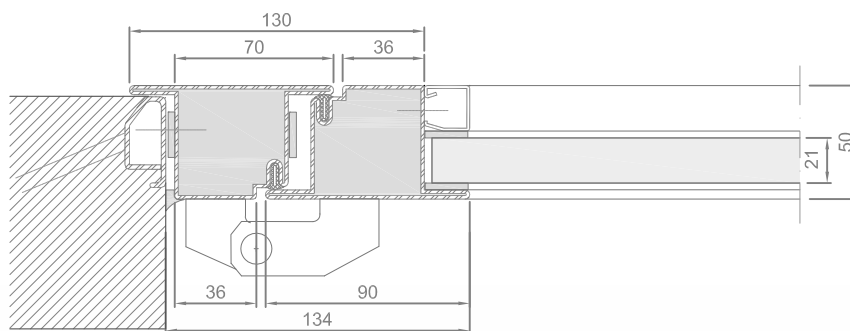
### APPLICAZIONE BATTUTA ESTERNA



### APPLICAZIONE IN LUCE



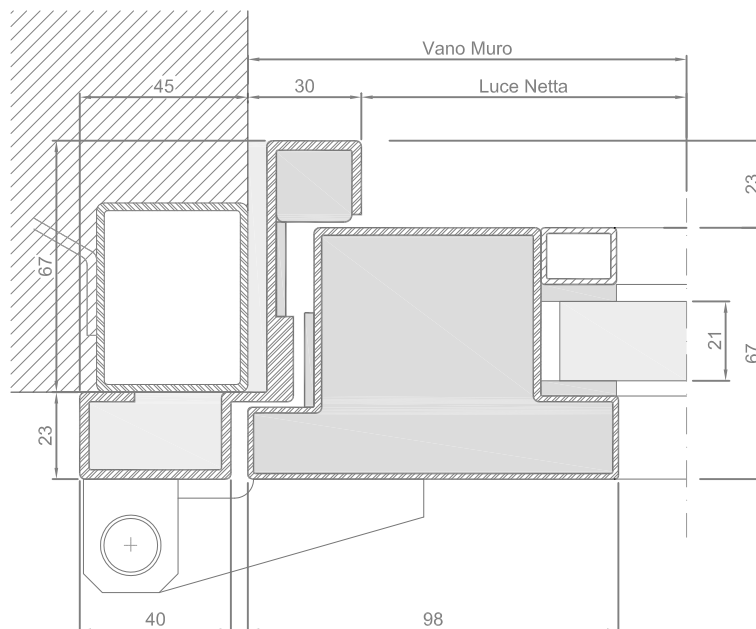
### APPLICAZIONE BATTUTA INTERNA



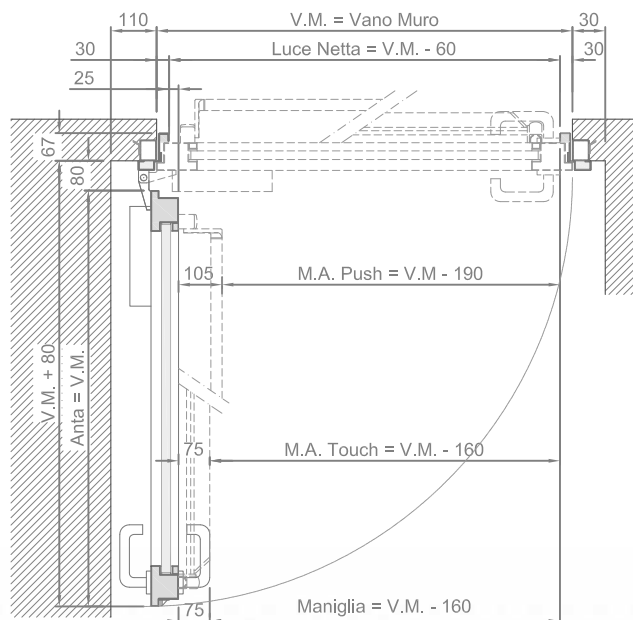
# Porta Tagliafuoco Vetrate a Battente BS94

UNI 9723 - Classe REI 60

## PARTICOLARE TELAIO - ANTA



## SEZIONE ORIZZONTALE PORTA AD UN BATTENTE

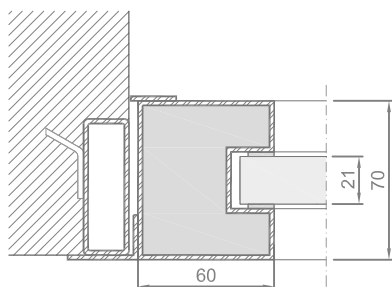




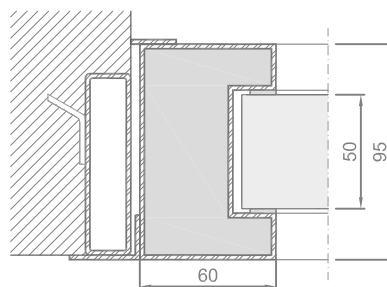
# Vetrata Fissa Tagliafuoco EI 60 - EI 120

## APPLICAZIONE SU SPIGOLO

EI 60

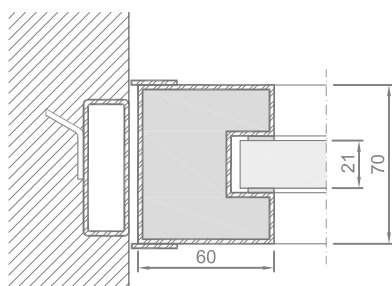


EI 120



## APPLICAZIONE IN LUCE

EI 60



EI 120

