



Porte Tagliafuoco a Battente BS99



OFFICINE BREVETTI SISTI S.r.l.
Via S. Paolo della Croce, 2/4
20060 Liscate (Mi)

Tel. +39 02 95351141
Fax +39 02 95350144

www.officinebrevettisisti.com
info@officinebrevettisisti.com

SCHEDE TECNICHE

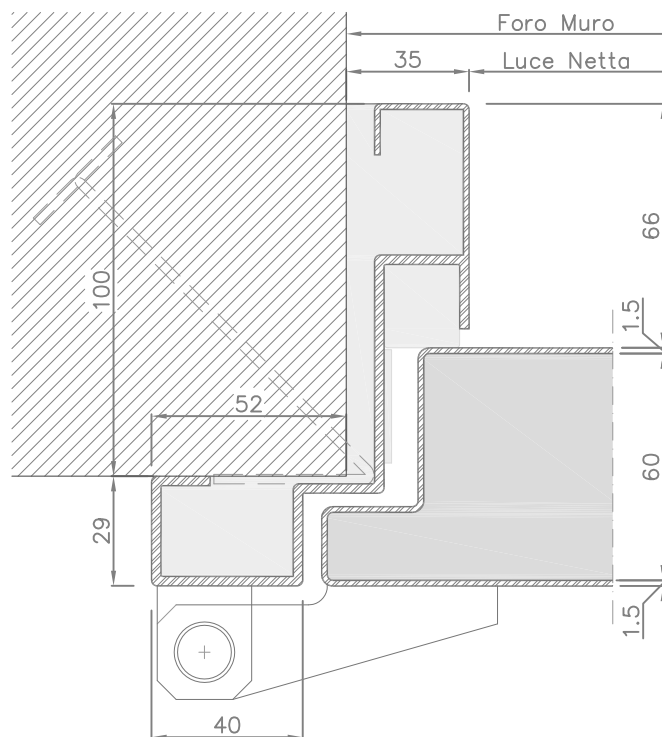


Società **Certificata ISO 9001** dal 2004
Certificato n. SQ041804

Porta Tagliafuoco a Battente BS99

UNI 9723 - Classe REI 120

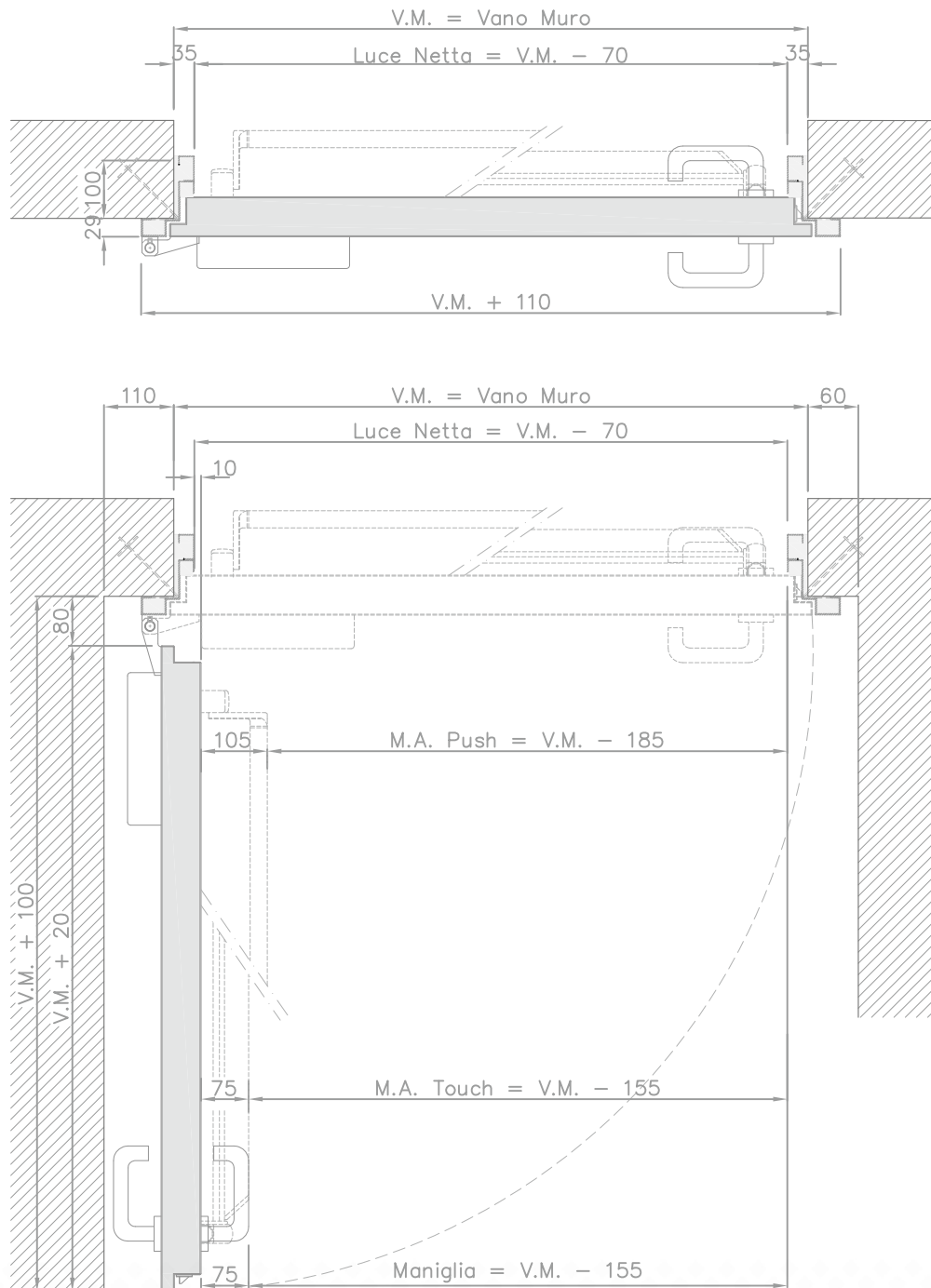
PARTICOLARE TELAIIO - ANTA



Porta Tagliafuoco a Battente BS99

UNI 9723 - Classe REI 120

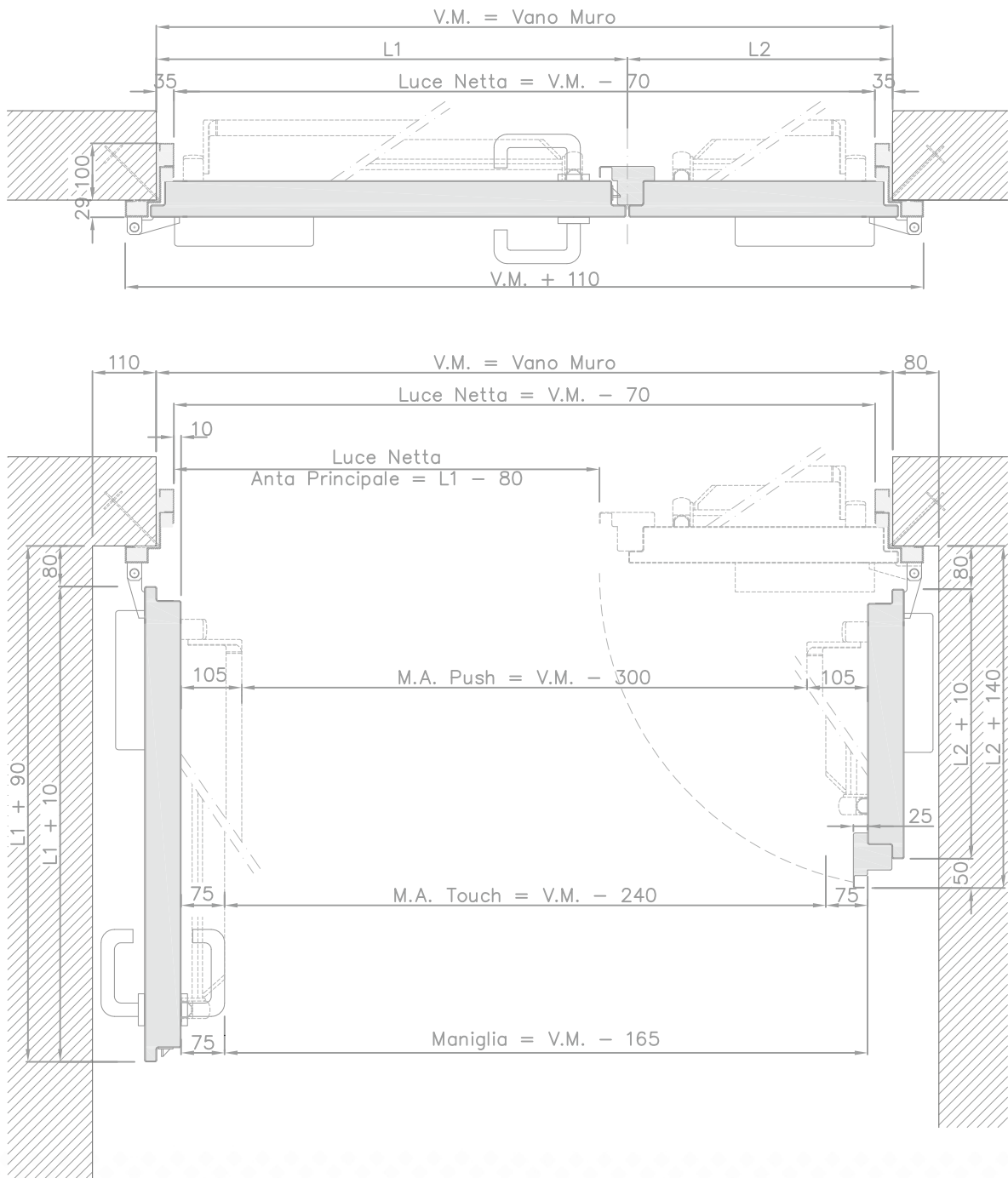
SEZIONE ORIZZONTALE PORTA AD UN BATTENTE



Porta Tagliafuoco a Battente BS99

UNI 9723 - Classe REI 120

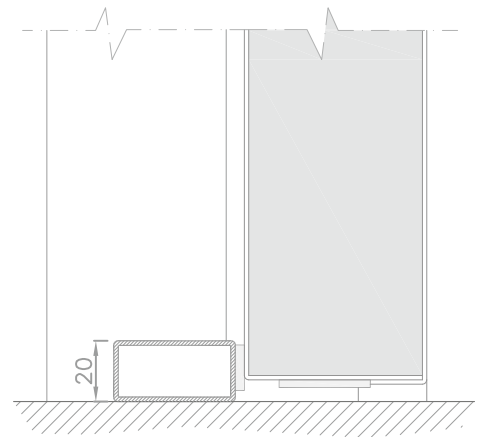
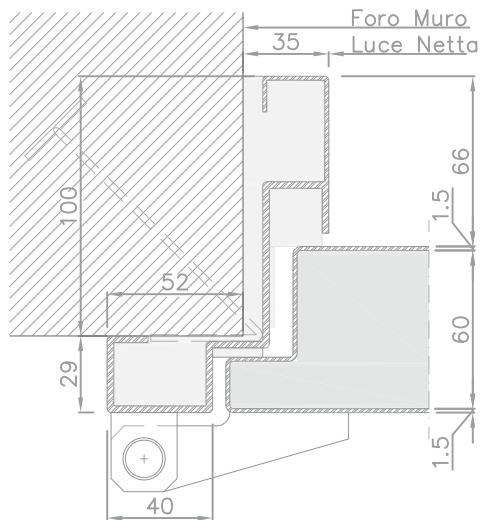
SEZIONE ORIZZONTALE PORTA A DUE BATTENTI



Porta Tagliafuoco a Battente BS99 Afonica A40

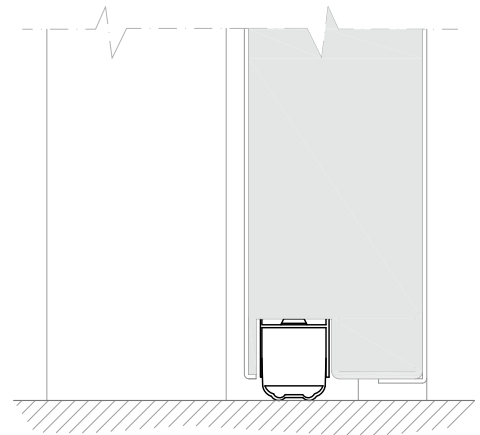
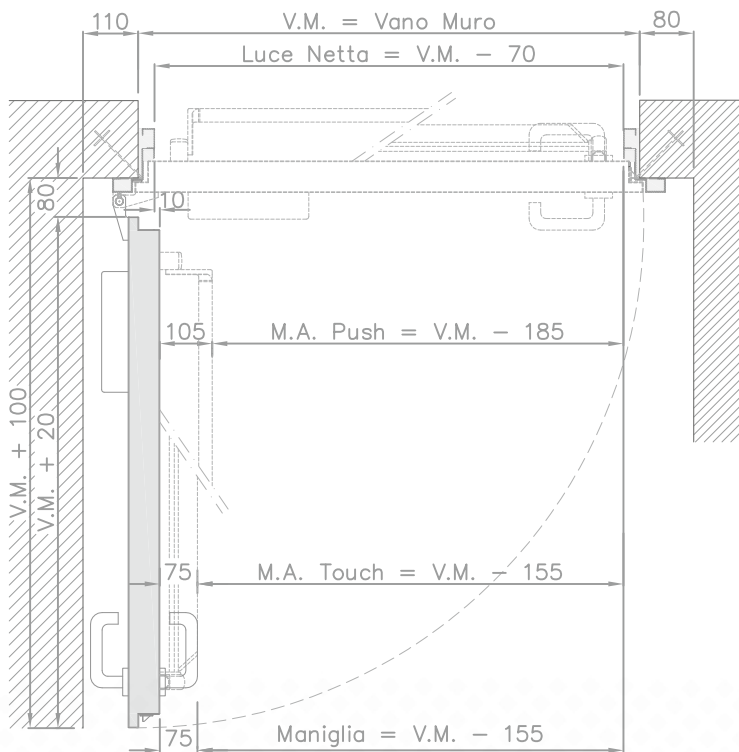
UNI 9723 - Classe REI 120

PARTICOLARE TELAIO - ANTA



PARTICOLARE
BATTUTA A PAVIMENTO
CON PROFILATO TUBOLARE
E GUARNIZIONE NEOPRENE

SEZIONE ORIZZONTALE PORTA AD UN BATTENTE



PARTICOLARE
GUARNIZIONE AUTOMATICA
INCASSATA